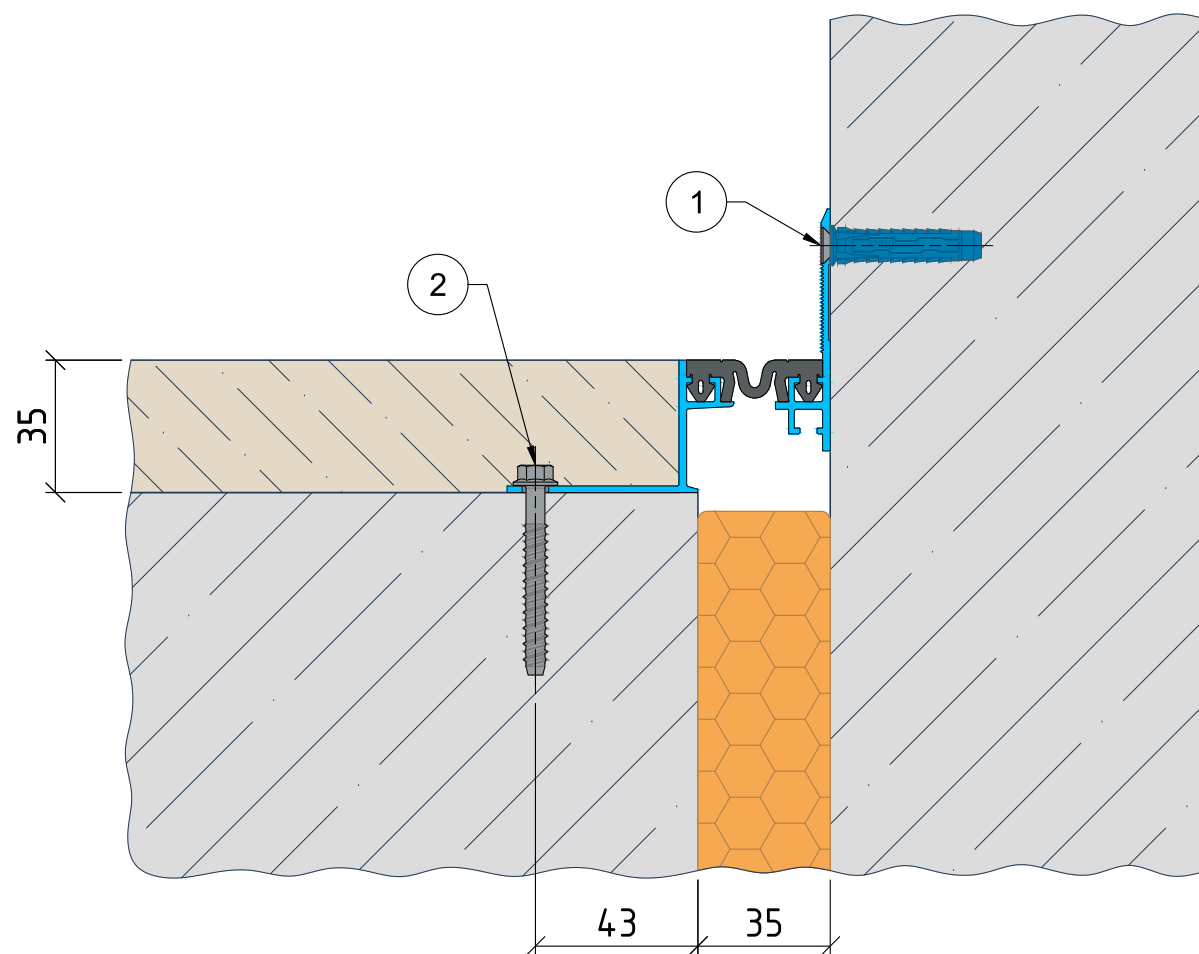




# ДШВ-35-УГЛ/035 (В1-038)



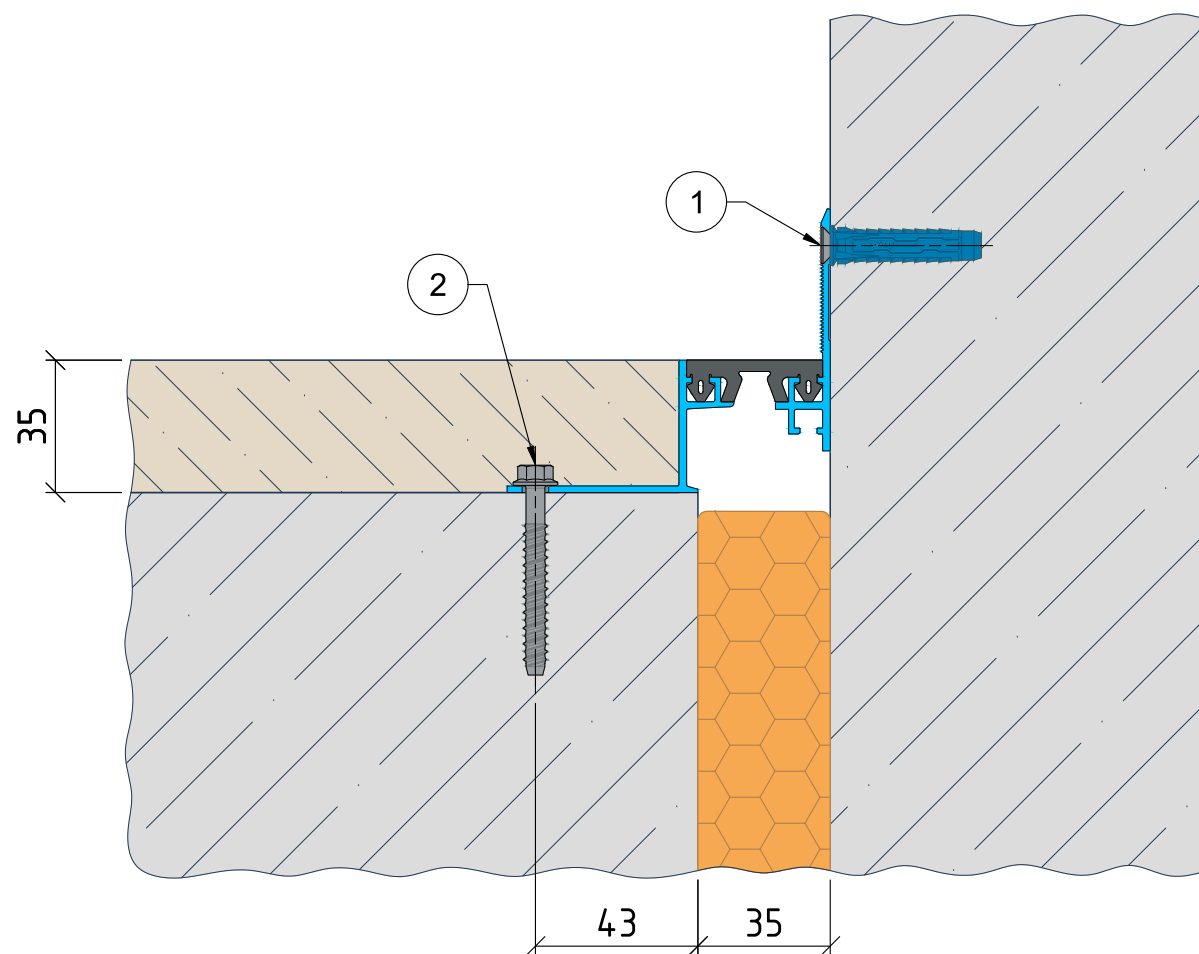
Поз.	Обозначение	Наименование	Кол.	Примечание
1	4ALL-08x040 + саморез 5x60	Распорный универсальный дюбель	15	На 3 погонных метра
2	R-LX-05x050-HF-ZF	Самонарезающий анкер-винт	15	На 3 погонных метра

### Область применения:

Дилатационные устройства ДШВ предназначены для обрамления деформационных швов при строительстве административных, офисных и торговых центров, а также других зданий и сооружений. Рассчитаны на восприятие пешеходной нагрузки с малым трафиком движения людей. Компенсатор В2 используется в медицинских учреждениях, бассейнах и влажных помещениях с повышенной стерильностью.



# ДШВ-35-УГЛ/035 (В2-038)



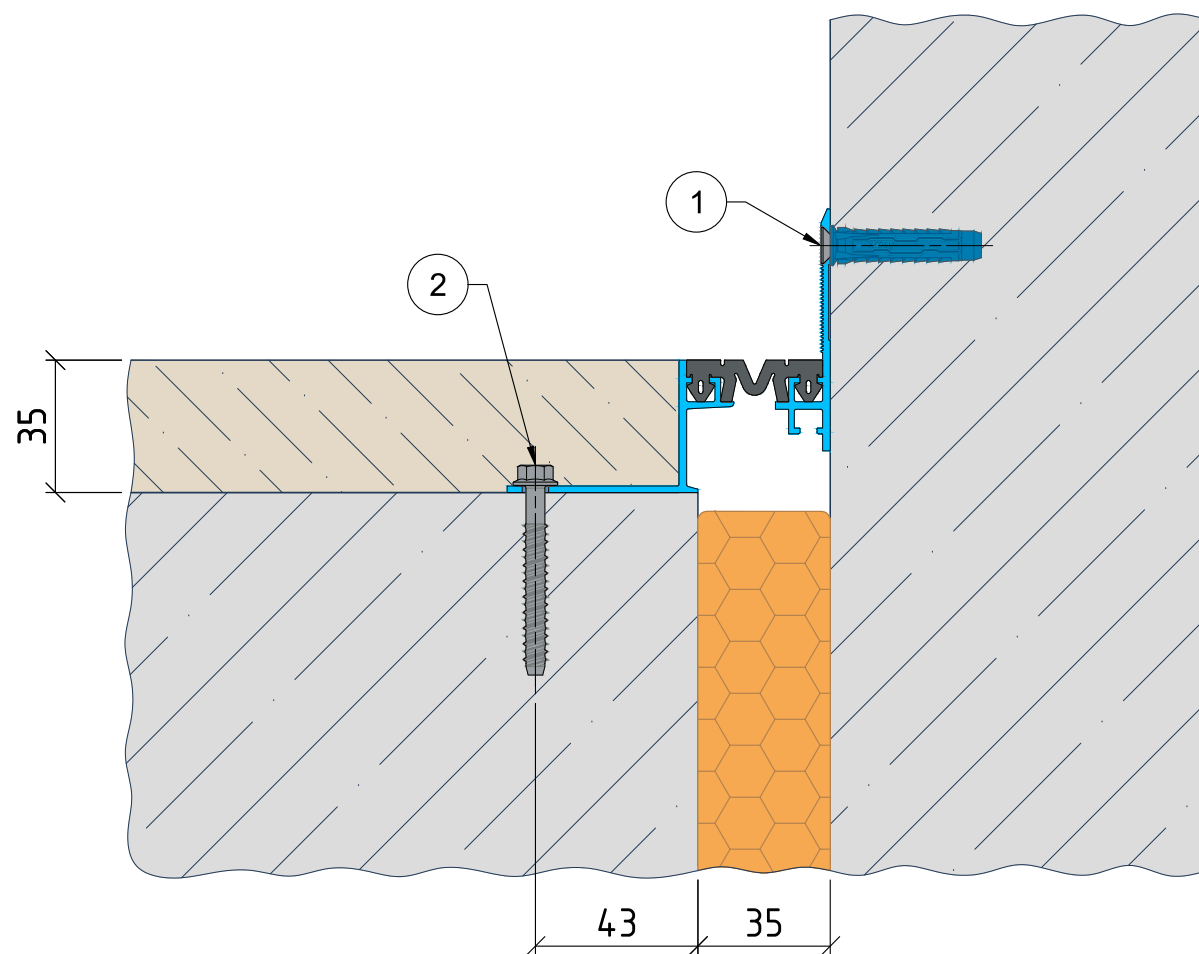
Поз.	Обозначение	Наименование	Кол.	Примечание
1	4ALL-08x040 + саморез 5x60	Распорный универсальный дюбель	15	На 3 погонных метра
2	R-LX-05x050-HF-ZF	Самонарезающий анкер-винт	15	На 3 погонных метра

## Область применения:

Дилатационные устройства ДШВ предназначены для обрамления деформационных швов при строительстве административных, офисных и торговых центров, а также других зданий и сооружений. Рассчитаны на восприятие пешеходной нагрузки с малым трафиком движения людей. Компенсатор В2 используется в медицинских учреждениях, бассейнах и влажных помещениях с повышенной стерильностью.



# ДШВ-35-УГЛ/035 (В0-038)



Поз.	Обозначение	Наименование	Кол.	Примечание
1	4ALL-08x040 + саморез 5x60	Распорный универсальный дюбель	15	На 3 погонных метра
2	R-LX-05x050-HF-ZF	Самонарезающий анкер-винт	15	На 3 погонных метра

### Область применения:

Дилатационные устройства ДШВ предназначены для обрамления деформационных швов при строительстве административных, офисных и торговых центров, а также других зданий и сооружений. Рассчитаны на восприятие пешеходной нагрузки с малым трафиком движения людей. Компенсатор В2 используется в медицинских учреждениях, бассейнах и влажных помещениях с повышенной стерильностью.