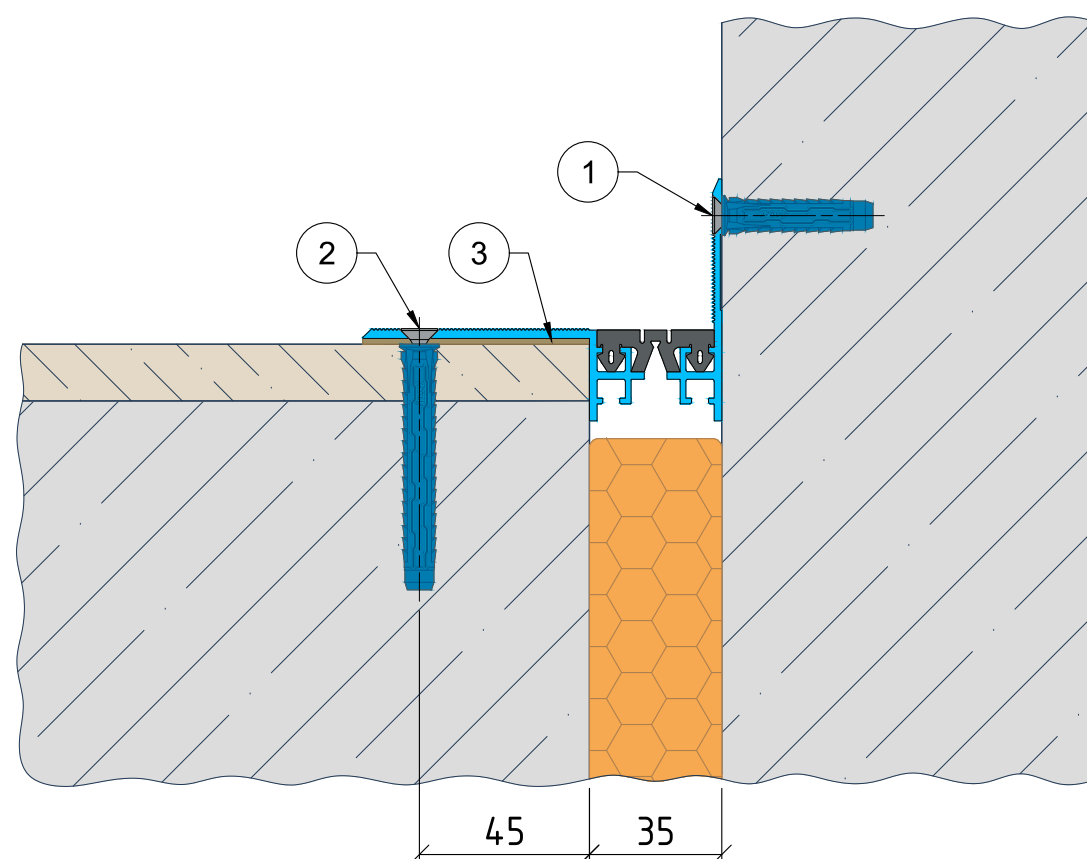




ДШВ-0-УГЛ/035 (В0-032)



! Накладная планка от устройства ДШО-0

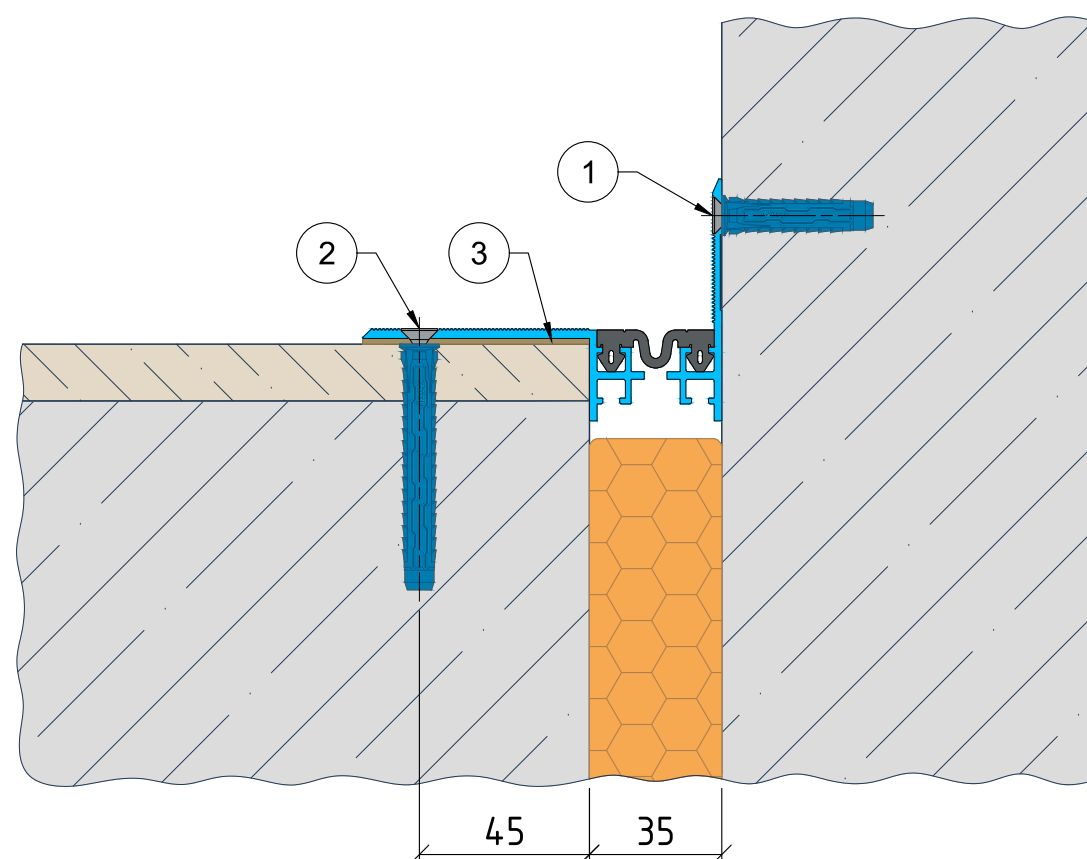
Поз.	Обозначение	Наименование	Кол.	Примечание
1	4ALL-08x040 + саморез 5x60	Распорный универсальный дюбель	15	На 3 погонных метра
2	4ALL-08x065 + саморез 5x80	Распорный универсальный дюбель	15	На 3 погонных метра
3	Герлен Т 100/3	Ленточный герметик		

Область применения:

Дилатационные устройства ДШВ предназначены для обрамления деформационных швов при строительстве административных, офисных и торговых центров, а также других зданий и сооружений. Рассчитаны на восприятие пешеходной нагрузки с малым трафиком движения людей. Компенсатор В2 используется в медицинских учреждениях, бассейнах и влажных помещениях с повышенной стерильностью.



ДШВ-0-УГЛ/035 (В1-032)



! Накладная планка от устройства ДШО-0

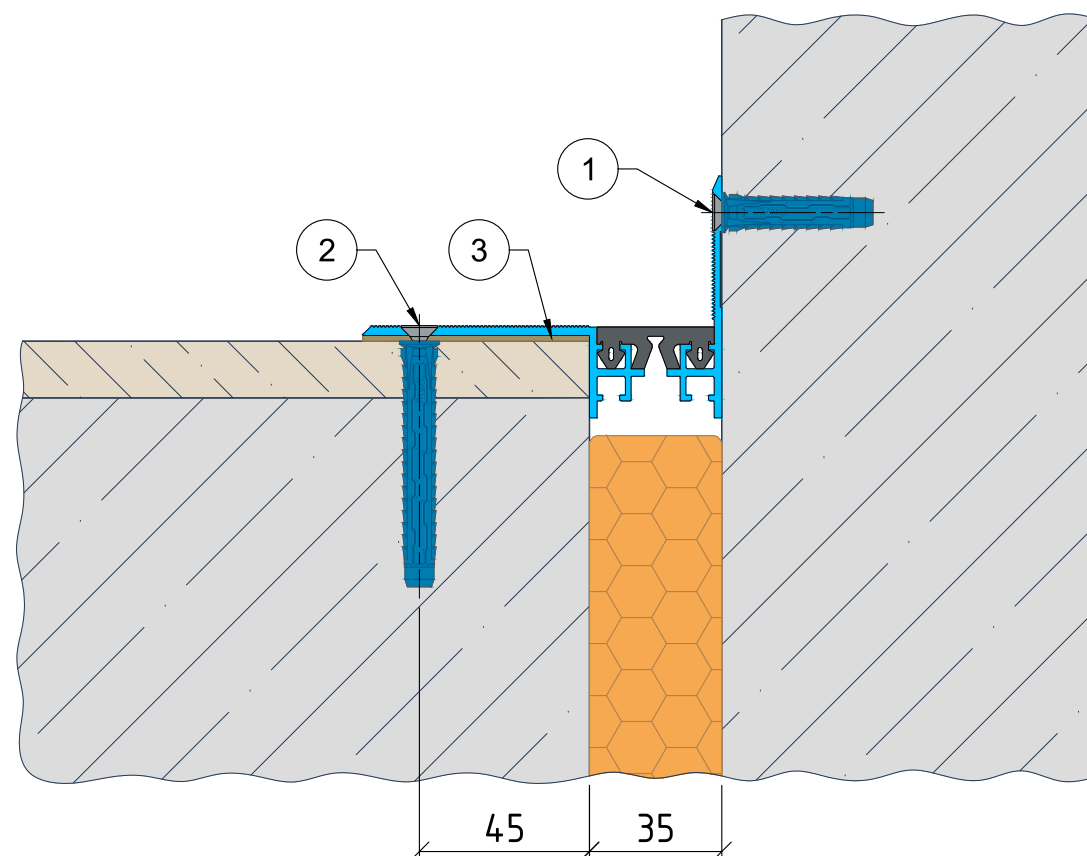
Поз.	Обозначение	Наименование	Кол.	Примечание
1	4ALL-08x040 + саморез 5x60	Распорный универсальный дюбель	15	На 3 погонных метра
2	4ALL-08x065 + саморез 5x80	Распорный универсальный дюбель	15	На 3 погонных метра
3	Герлен Т 100/3	Ленточный герметик		

Область применения:

Дилатационные устройства ДШВ предназначены для обрамления деформационных швов при строительстве административных, офисных и торговых центров, а также других зданий и сооружений. Рассчитаны на восприятие пешеходной нагрузки с малым трафиком движения людей. Компенсатор В2 используется в медицинских учреждениях, бассейнах и влажных помещениях с повышенной стерильностью.



ДШВ-0-УГЛ/035 (В2-032)



! Накладная планка от устройства ДШО-0

Поз.	Обозначение	Наименование	Кол.	Примечание
1	4ALL-08x040 + саморез 5x60	Распорный универсальный дюбель	15	На 3 погонных метра
2	4ALL-08x065 + саморез 5x80	Распорный универсальный дюбель	15	На 3 погонных метра
3	Герлен Т 100/3	Ленточный герметик		

Область применения:

Дилатационные устройства ДШВ предназначены для обрамления деформационных швов при строительстве административных, офисных и торговых центров, а также других зданий и сооружений. Рассчитаны на восприятие пешеходной нагрузки с малым трафиком движения людей. Компенсатор В2 используется в медицинских учреждениях, бассейнах и влажных помещениях с повышенной стерильностью.