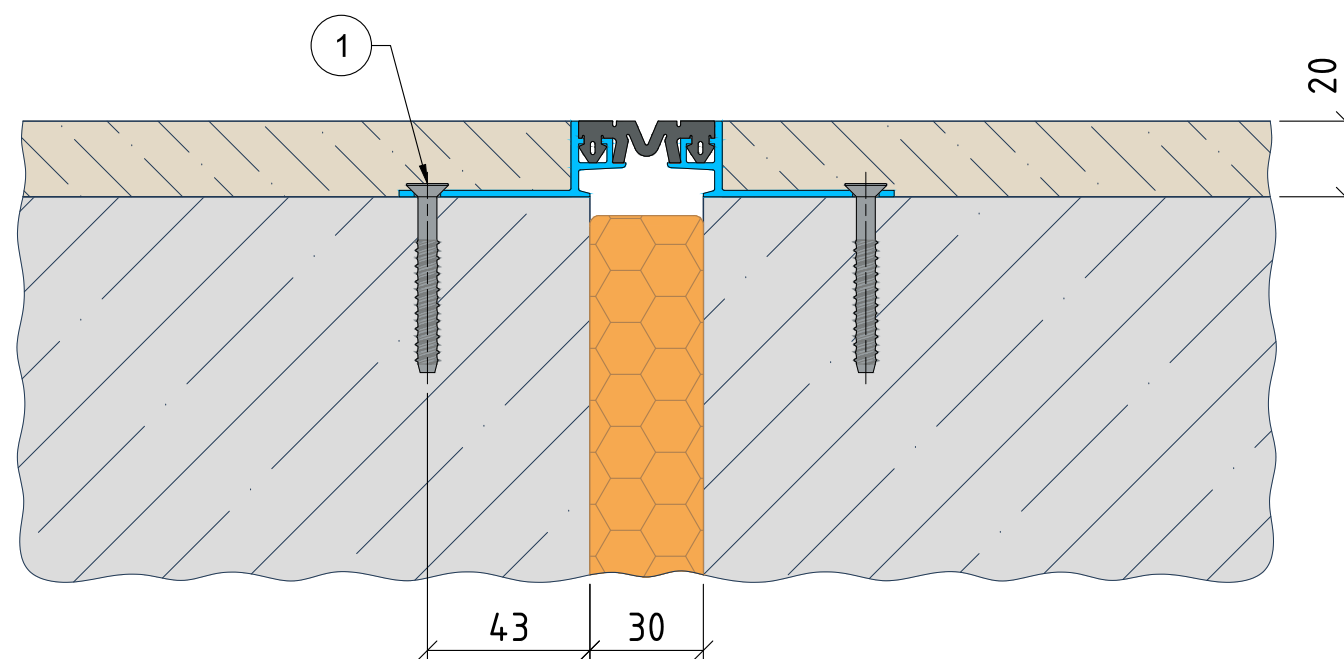




ДШВ-20/030 (В0-038)



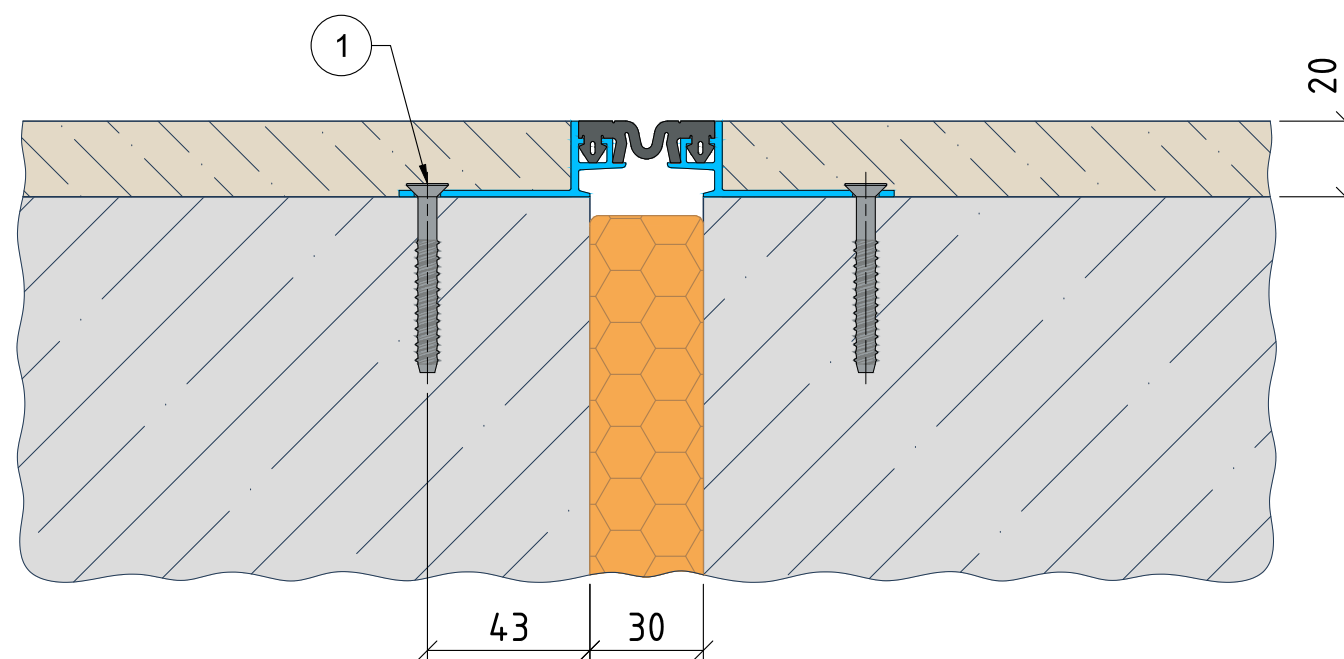
Поз.	Обозначение	Наименование	Кол.	Примечание
1	R-LX-05x050-CS-ZF	Самонарезающий анкер-винт	30	На 3 погонных метра

Область применения:

Дилатационные устройства ДШВ предназначены для обрамления деформационных швов при строительстве административных, офисных и торговых центров, а также других зданий и сооружений. Рассчитаны на восприятие пешеходной нагрузки с малым трафиком движения людей. Компенсатор В2 используется в медицинских учреждениях, бассейнах и влажных помещениях с повышенной стерильностью.



ДШВ-20/030 (В1-038)



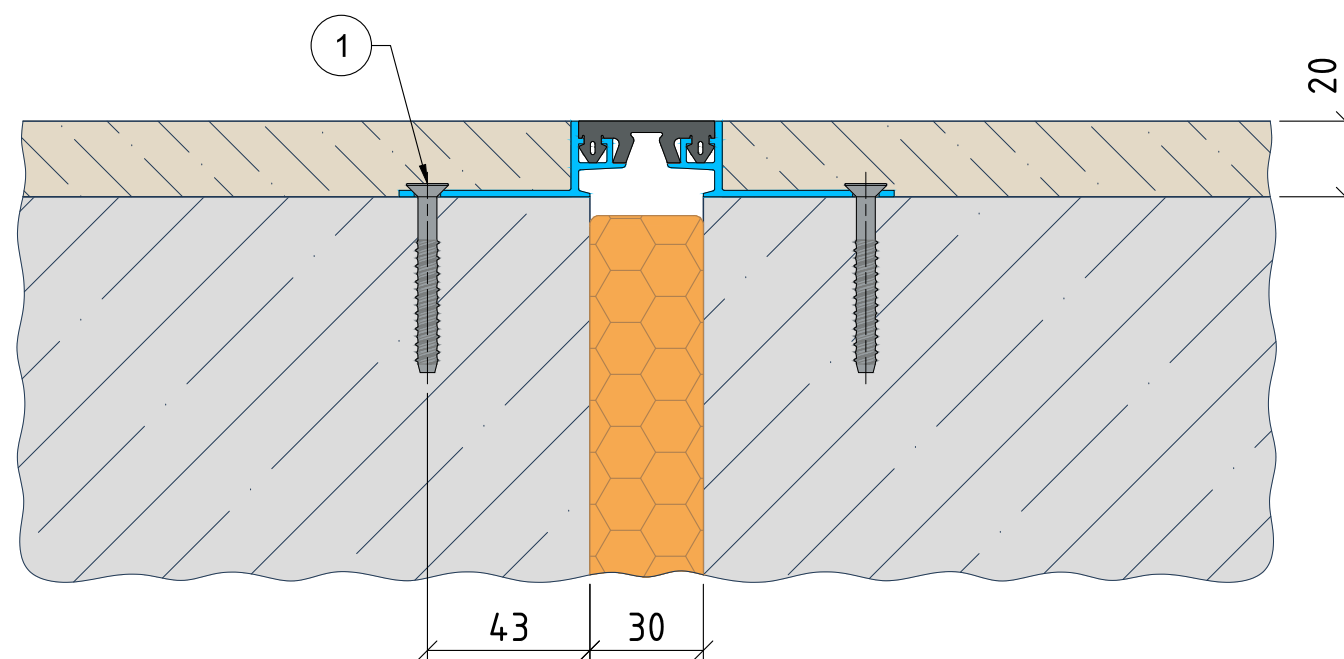
Поз.	Обозначение	Наименование	Кол.	Примечание
1	R-LX-05x050-CS-ZF	Самонарезающий анкер-винт	30	На 3 погонных метра

Область применения:

Дилатационные устройства ДШВ предназначены для обрамления деформационных швов при строительстве административных, офисных и торговых центров, а также других зданий и сооружений. Рассчитаны на восприятие пешеходной нагрузки с малым трафиком движения людей. Компенсатор В2 используется в медицинских учреждениях, бассейнах и влажных помещениях с повышенной стерильностью.



ДШВ-20/030 (В2-038)



Поз.	Обозначение	Наименование	Кол.	Примечание
1	R-LX-05x050-CS-ZF	Самонарезающий анкер-винт	30	На 3 погонных метра

Область применения:

Дилатационные устройства ДШВ предназначены для обрамления деформационных швов при строительстве административных, офисных и торговых центров, а также других зданий и сооружений. Рассчитаны на восприятие пешеходной нагрузки с малым трафиком движения людей. Компенсатор В2 используется в медицинских учреждениях, бассейнах и влажных помещениях с повышенной стерильностью.