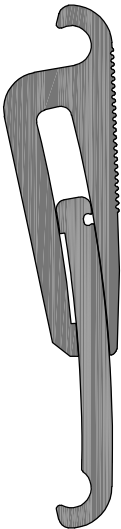
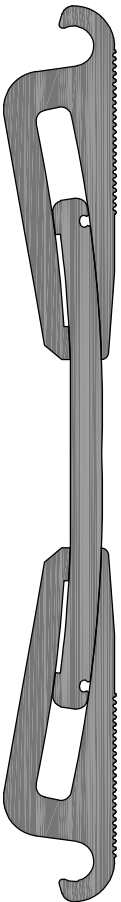


ТИПЫ КОМПЕНСАТОРОВ (материал - алюминий)

Тип	Вид
А.ТС1-143	
А.ТС1-243	

ДША.ТС-20, ДША.ТС-20-УГЛ

