
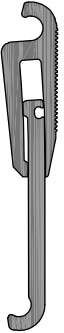
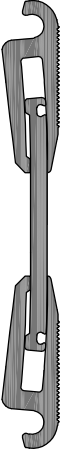


ТИПЫ КОМПЕНСАТОРОВ (материал - алюминий)

Тип	Вид
A.Т1-075	
A.Т1-095	
A.Т1-130	

ДША.Т-30, ДША.Т-30-УГЛ

