

Дилатационные устройства **АКВАСТОП®** тип ДГК

ОБЛАСТЬ ПРИМЕНЕНИЯ












Применяются для декоративного оформления зазоров деформационных швов в несущих стенах, в перегородках при строительстве административных, офисных и торговых центров, а также других зданий и сооружений.

ОПИСАНИЕ

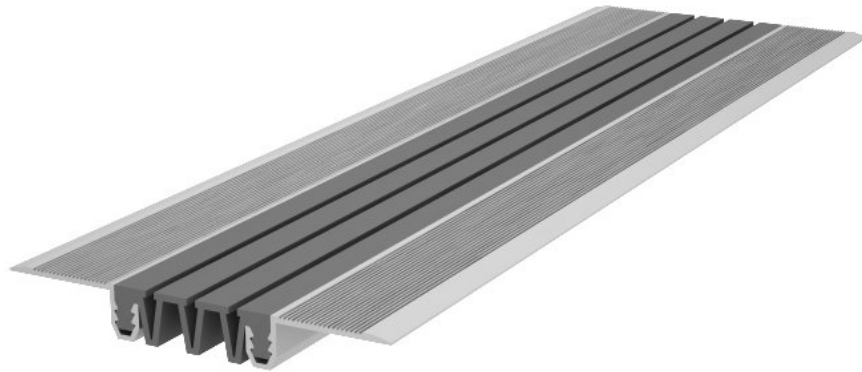
Конструктивно устройства состоят из алюминиевых направляющих, в которые вставлен эластичный компенсатор.

Конструкция препятствует попаданию вовнутрь зазора деформационных швов пыли и грязи. В период эксплуатации, в результате механических повреждений и износа, компенсатор может быть легко заменён.

ТИПЫ КОМПЕНСАТОРОВ (материал – ТЭП)

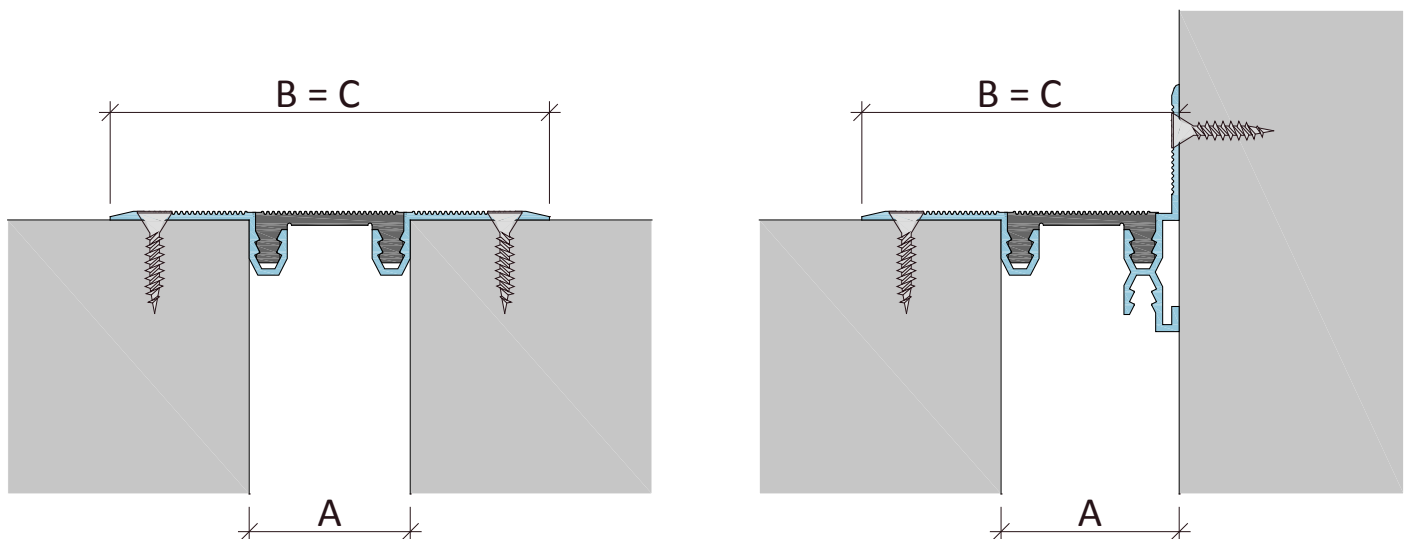
Тип	Вид	Тип	Вид
Г2-018		Г5-018	
Г2-028		Г5-028	
Г2-038		Г5-038	
Г2-048		Г5-048	
		Г5-068	
		Г5-088	
		Г5-118	

Накладные ДГК-0, ДГК-0-УГЛ

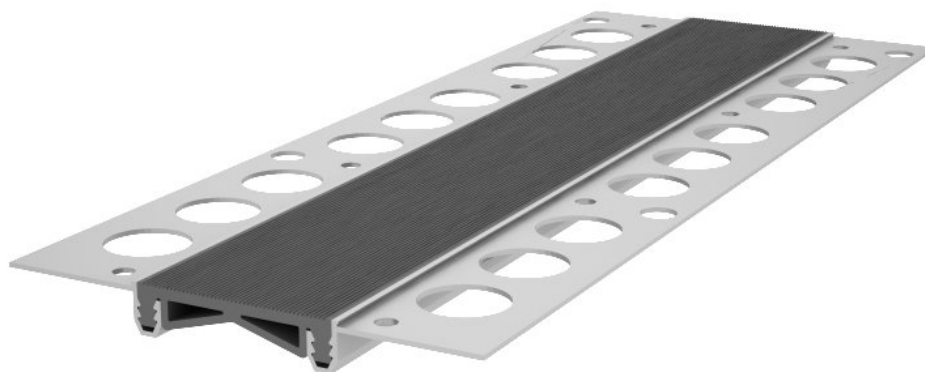


ЭКСПЛУАТАЦИОННЫЕ ХАРАКТЕРИСТИКИ

УСТРОЙСТВО	КОМПЕНСАТОР	ПЕРЕМЕЩЕНИЯ, мм			РАЗМЕРЫ, мм		НАГРУЗКА, МПа
		→•←	←•→	↓•↑	А	В = С	
ДГК-0 / 020	Г2-018	1	1	2	20	72	—
ДГК-0-УГЛ / 025	Г5-018	2	10	5	25	51	
ДГК-0 / 030	Г2-028	1	1	2	30	82	—
ДГК-0-УГЛ / 035	Г5-028	4	12	8	35	61	
ДГК-0 / 040	Г2-038	2	2	4	40	92	—
ДГК-0-УГЛ / 045	Г5-038	6	22	12	45	71	
ДГК-0 / 050	Г2-048	2	2	4	50	102	—
ДГК-0-УГЛ / 055	Г5-048	8	26	16	55	81	
ДГК-0 / 070	Г5-068	12	38	24	70	122	—
ДГК-0-УГЛ / 075	Г5-068	12	38	24	75	101	
ДГК-0 / 090	Г5-088	16	50	32	90	142	—
ДГК-0-УГЛ / 095	Г5-088	16	50	32	95	121	
ДГК-0 / 120	Г5-118	22	62	44	120	172	—
ДГК-0-УГЛ / 125	Г5-118	22	62	44	125	151	

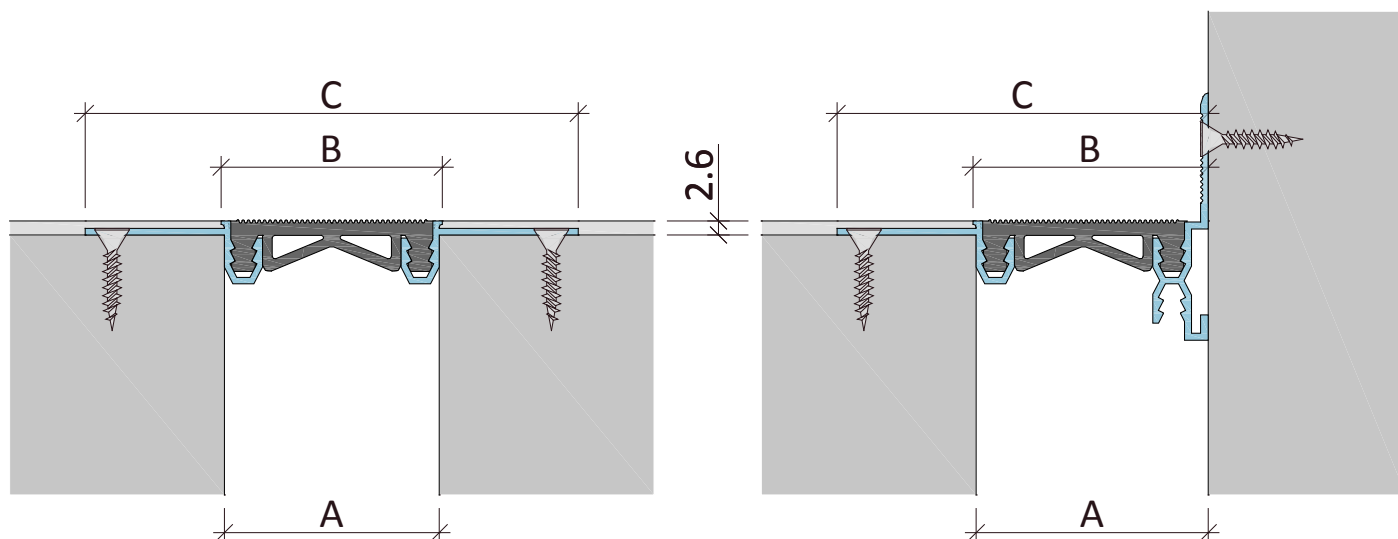


Закладные ДГК-2, ДГК-2-УГЛ



ЭКСПЛУАТАЦИОННЫЕ ХАРАКТЕРИСТИКИ

УСТРОЙСТВО	КОМПЕНСАТОР	ПЕРЕМЕЩЕНИЯ, мм			РАЗМЕРЫ, мм			НАГРУЗКА, МПа
		→•←	←•→	↓•↑	А	В	С	
ДГК-2 / 020	Г2-018	1	1	2	20	21	72	—
ДГК-2-УГЛ / 025	Г5-018	2	10	5	25	24	51	
ДГК-2 / 030	Г2-028	1	1	2	30	31	82	—
ДГК-2-УГЛ / 035	Г5-028	4	12	8	35	34	61	
ДГК-2 / 040	Г2-038	2	2	4	40	41	92	—
ДГК-2-УГЛ / 045	Г5-038	6	22	12	45	44	71	
ДГК-2 / 050	Г2-048	2	2	4	50	51	102	—
ДГК-2-УГЛ / 055	Г5-048	8	26	16	55	54	81	
ДГК-2 / 070	Г5-068	12	38	24	70	71	122	—
ДГК-2-УГЛ / 075					75	74	101	
ДГК-2 / 090	Г5-088	16	50	32	90	91	142	—
ДГК-2-УГЛ / 095					95	94	121	
ДГК-2 / 120	Г5-118	22	62	44	120	121	172	—
ДГК-2-УГЛ / 125					125	124	151	



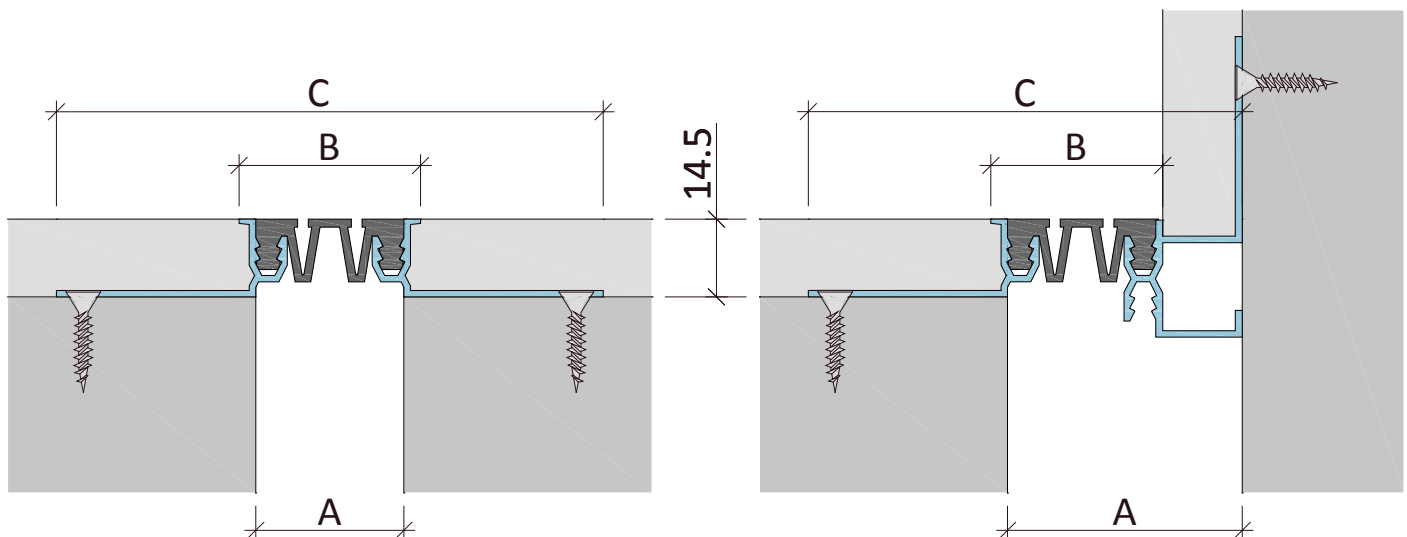
Закладные ДГК-15, ДГК-15-УГЛ.Ш



ЭКСПЛУАТАЦИОННЫЕ ХАРАКТЕРИСТИКИ

УСТРОЙСТВО	КОМПЕНСАТОР	ПЕРЕМЕЩЕНИЯ, мм			РАЗМЕРЫ, мм			НАГРУЗКА, МПа
		→•←	←•→	↓•↑	А	В	С	
ДГК-15 / 018	Г2-018	1	1	2	18	24	92	—
ДГК-15-УГЛ.Ш / 035	Г5-018	2	10	5	35	22	72	
ДГК-15 / 028	Г2-028	1	1	2	28	34	102	—
ДГК-15-УГЛ.Ш / 045	Г5-028	4	12	8	45	32	82	
ДГК-15 / 038	Г2-038	2	2	4	38	44	112	—
ДГК-15-УГЛ.Ш / 055	Г5-038	6	22	12	55	42	92	
ДГК-15 / 048	Г2-048	2	2	4	48	54	122	—
ДГК-15-УГЛ.Ш / 065	Г5-048	8	26	16	65	52	102	
ДГК-15 / 068	Г5-068	12	38	24	68	74	142	—
ДГК-15-УГЛ.Ш / 085					85	72	122	
ДГК-15 / 088	Г5-088	16	50	32	88	94	162	—
ДГК-15-УГЛ.Ш / 105					105	92	142	
ДГК-15 / 118	Г5-118	22	62	44	118	124	192	—
ДГК-15-УГЛ.Ш / 135					135	122	172	

ПРИМЕЧАНИЕ: Возможна комплектация устройства ДГК-15 угловым профилем ДГК-УГЛ

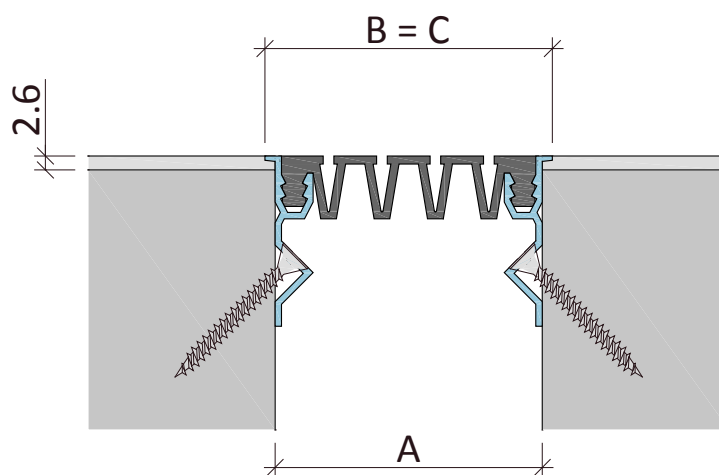


Фасадные ДГК-ФАС.2



ЭКСПЛУАТАЦИОННЫЕ ХАРАКТЕРИСТИКИ

УСТРОЙСТВО	КОМПЕНСАТОР	ПЕРЕМЕЩЕНИЯ, мм			РАЗМЕРЫ, мм		НАГРУЗКА, МПа
		→•←	←•→	↓•↑	А	В = С	
ДГК-ФАС.2 / 030	Г2-028	1	1	2	30	34	—
	Г5-028	4	12	8			
ДГК-ФАС.2 / 040	Г2-038	2	2	4	40	44	—
	Г5-038	6	22	12			
ДГК-ФАС.2 / 050	Г2-048	2	2	4	50	54	—
	Г5-048	8	26	16			
ДГК-ФАС.2 / 070	Г5-068	12	38	24	70	74	—
ДГК-ФАС.2 / 090	Г5-088	16	50	32	90	94	—
ДГК-ФАС.2 / 120	Г5-118	22	62	44	120	124	—



Технические данные материалов изделий

1. ТЕРМОЭЛАСТОПЛАСТЫ (ТЭП)

Изделия из этого материала изготавливают в соответствии с ТУ 5772–001–58093526–11.

Применение этого материала обеспечивает следующие преимущества:

- ✓ широкий диапазон рабочих температур (от –45 °С до + 70 °С);
- ✓ гибкость и эластичность при отрицательных температурах;
- ✓ высокая химическая стойкость;
- ✓ долговечность;
- ✓ простота монтажа;
- ✓ экологическая безопасность.

Физико–механические показатели материала:

№	Наименование показателя	Метод	Группа I	Группа II
1	Твёрдость по Шор А, единицы Шор А	ГОСТ 263	70 ± 5	70 ± 5
2	Условная прочность при растяжении, МПа (кг/см ²), не менее	ГОСТ 270 на образцах тип 1 толщ. 2,0 мм	5,0 (50)	7,0 (70)
3	Относительное удлинение при разрыве, %, не менее	ГОСТ 270 на образцах тип 1 толщ. 2,0 мм	470	700
4	Относительная остаточная деформация при статической деформации сжатия 25 % в течение 24 часов при температуре 70 °С, %, не более	ГОСТ 9.029 метод Б	50	50
5	Изменение показателей после старения в воздухе в течение 24 часов при температуре 100 °С – твердость, единицы Шор А, в пределах – условная прочность при растяжении, %, не менее – относительное удлинение при разрыве, %, не менее	ГОСТ 9.024	± 5 – 25 – 30	± 5 – 25 – 30
6	Температурный предел хрупкости, °С, не выше	ГОСТ 7912	– 45	– 45
7	Стойкость к термосветоозонному старению при температуре 40 °С в течение 96 часов с объемной долей озона $(5 \pm 0,5) \times 10^{-5}$ % при статической деформации растяжения 20%	ГОСТ 9.026	Не допускаются трещины, видимые невооруженным глазом	
8	Диапазон рабочих температур, °С		от – 45 до + 70	

2. АЛЮМИНИЙ ГОСТ 4784-97

Изделия из этого материала изготавливают в соответствии с ГОСТ 8617-81* и ГОСТ 22233-2001.

Применение данного материала обеспечивает нижеследующие преимущества:

- ✓ высокая прочность при низком удельном весе;
- ✓ высокая химическая и коррозионная стойкость;
- ✓ долговечность;
- ✓ простота монтажа, обслуживания и ухода;
- ✓ экологическая безопасность.

3. КРЕПЛЕНИЕ - МЕТИЗЫ

- ✓ анкер-винт с потайной головкой для ж/б стен (R-LX-05X050-CS) – устройства ДГК-0, ДГК -2, ДГК -15, ДГК-УГЛ и ДГК –ФАС.2
- ✓ распорный универсальный дюбель с шурупом для стен из каменной кладки и перегородок (4ALL-10+6060) – устройства ДГК-0, ДГК -2, ДГК -15, ДГК-УГЛ и ДГК –ФАС.2

Шаг монтажа на три пог.м устройства – шаг 300 мм. Количество анкеров 20 шт.

Общие положения

Продукты системы **АКВАСТОП®**, описанные в настоящем проспекте, предназначены для обустройства деформационных швов при строительстве, ремонте и реконструкции зданий и сооружений различного назначения.

Основываясь на нашем многолетнем опыте производства и применения продуктов системы **АКВАСТОП®**, мы всегда готовы оказать профессиональную техническую помощь и консультации проектным и строительным организациям по выбору и применению соответствующих продуктов и решению технических задач.

ИСПОЛЬЗУЕМЫЕ ТЕРМИНЫ

В проспекте использованы следующие термины:

Деформационный шов – температурный, осадочный, антисейсмический и другие швы в строительной конструкции, а также их сочетания.

Перемещения – допустимые перемещения дилатационных устройств. Виды перемещений приведены в таблице ниже:

НАЧАЛЬНОЕ ПОЛОЖЕНИЕ	СДВИГ ВЕРТИКАЛЬНЫЙ ↑•↓
СЖАТИЕ →•←	РАСТЯЖЕНИЕ ←•→

Общие положения

ТРАНСПОРТИРОВАНИЕ И ХРАНЕНИЕ

Изделия перевозят транспортом всех видов в соответствии с правилами перевозки в условиях, исключающих их механические повреждения и загрязнение.

Изделия следует хранить в заводской упаковке, не подвергать деформирующим нагрузкам, защищать от воздействия нефтепродуктов, органических растворителей.

Условия при воздействии климатических факторов должны соответствовать:

- при транспортировании – группе условий 8 по ГОСТ 15150;
- при хранении – группе условий 3 по ГОСТ 15150.

СЕРТИФИКАЦИЯ

Вся продукция системы **АКВАСТОП®** сертифицирована.

ГАРАНТИИ ИЗГОТОВИТЕЛЯ

Предприятие–изготовитель гарантирует соответствие изделий требованиям нормативных документов при соблюдении потребителем условий применения, правил транспортирования и хранения, указаний по эксплуатации.

Гарантийный срок хранения изделий – 2 года со дня изготовления.

Гарантийный срок эксплуатации изделий – 5 лет.

Гарантия изготовителя распространяется на эксплуатационные характеристики изделий при условии, что все работы по установке выполнены в соответствии с регламентами, согласованными с Изготовителем.

Потребитель несет ответственность за соответствие выбранного им типа изделия назначению и условиям его эксплуатации.

ЗАМЕЧАНИЯ

Изготовитель оставляет за собой право вносить изменения в технические данные изделий, не ухудшающие их характеристики, основываясь на результатах новых разработок.

Приведенные рисунки схематично отражают устройство изделий и могут отличаться от реальной ситуации.

Обращаем Ваше внимание, что вся информация в сборнике носит справочный характер и не является публичной офертой, определяемой положениями статьи 437 Гражданского кодекса Российской Федерации.

Технические параметры (спецификации) и комплект поставки продукции могут быть изменены производителем без предварительного уведомления. Пожалуйста, уточняйте информацию у наших специалистов.

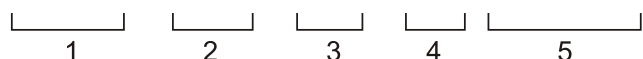
Обозначение дилатационных устройств

ДШВ – 20 / 030 (В0–032)

ДШВ – 15 – 20 / 040 (В1–049)

ДШН – 30 – УГЛ / 085 (Н1–130)

ДШКА – ФАС / 080 (К3–074)



тип дилатационного устройства

- 1 – **ДШВ**;
- 2 – высота / тип 1-ой направляющей, мм;
- 3 – высота / тип 2-ой направляющей, мм;
- 4 – номинальная ширина между берегами шва, мм;
- 5 – тип компенсатора.

ПРИМЕНЯЕМЫЕ СОКРАЩЕНИЯ:

- УГЛ** – угловая направляющая;
- УГЛ.Ш** – угловая направляющая под штукатурку;
- ФАС** – фасадная направляющая;
- ФАС.2** – фасадная направляющая вариант 2.

ПРИМЕРЫ ОБОЗНАЧЕНИЯ:

ДШКА – 0 / 050 (К3-044)

Дилатационное устройство ДШКА, с накладными направляющими, для деформационных швов шириной 50 мм, с компенсатором К3-044.

ДША – 30 / 025 (А1-030)

Дилатационное устройство ДША, с закладными направляющими высотой 30 мм, для деформационных швов шириной 25 мм, с компенсатором А1-030.

ДШВ – 50 – УГЛ / 035 (В2-038)

Дилатационное устройство ДШВ, с закладной направляющей высотой 50 мм и угловой направляющей, для деформационных швов шириной 35 мм, с компенсатором В2-038.

ДШН – УГЛ / 115 (Н1-098)

Дилатационное устройство ДШН, с угловыми направляющими, для деформационных швов шириной 115 мм, с компенсатором Н1-098.

ДШС – 16 – УГЛ.Ш / 040 (С1-027)

Дилатационное устройство ДШС, с направляющей высотой 16 мм и угловой направляющей под штукатурку, для деформационных швов шириной 40 мм, с компенсатором С1-027.

ДГК – ФАС / 70 (Г5-068)

Дилатационное устройство ДГК, с фасадными направляющими, для деформационных швов шириной 70 мм, с компенсатором Г5-068