

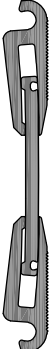
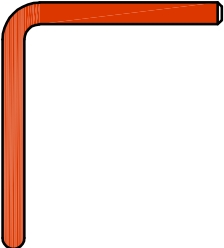


ТИПЫ КОМПЕНСАТОРОВ (материал - алюминий)

Тип	Вид
А.Т1-075	
А.Т1-095	
А.Т1-130	

Тип	Вид
КД1080x8	
КД105x8	
КД130x8	
КД150x8	
КД175x8	
КД205x8	

ДША.Т-УГЛ.2 (на опорах)

